
Limites de Operación

 Presión: $\leq 0.6 \text{ MPa}$

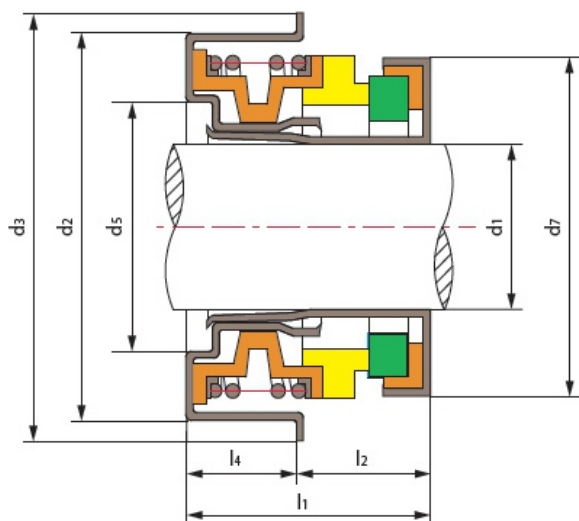
 Velocidad: $\leq 15 \text{ m/s}$

 Temperatura: $-30^\circ\text{C} \sim +200^\circ\text{C}$

Medio de Trabajo: Agua Potable, Agua de Mar, anticongelante para motores de gas.

- Pista
- Asiento
- Retén Secundario
- Resorte y otras partes

Nº Artículo	Modelo	d (mm)	d1	d2	d5	d7	l1	l4
-	TSF-1/2"	12.700	14.2	30	13.5	25.4	19.2	8
1550173N70	TSF-5/8"	15.875	18.2	36.5	17.5	31.75	25	8
-	TSF-3/4"	19.050	21.2	40	20	34.925	25.8	10
-	TSF-1"	25.400	26.4	47	27	41.275	29	12
Nº Artículo	Modelo	d (pulgada)	d1	d2	d5	d7	l1	l4
1550017N70	TSF-10	10	11	24	12	23	17	7
1550018N70	TSF-12S	12	14.2	28.57	14	25	18.2	8
1550019N70	TSF-12M	12	14.2	30	15	24/23	18	8
1550020N70	TSF-12L	12	14.2	33.3	14	25	18	6.7
1550021N70	TSF-16	16	18.2	36.5	18	31	19.8	8
1550022N70	TSF-16L	16	18.2	38.1	18	31	19.8	8.8
-	TSF-16LD	16	18.2	38.1	18	31	19.8	8.8
1550287N70	TSF-20S	20	21.2	38	21	35	20.5	10
1550023N70	TSF-20	20	21.2	40	21	35	20.5	10
1550238N70	TSF-25S	25	26.4	46	26	44	25	10
1550024N70	TSF-25	25	26.4	47	26	44	25	12
1550047N70	TSF-25L	25	26.4	52	27	48	25	12
1550172N70	TSF-30	30	31	52	32	48	27	11



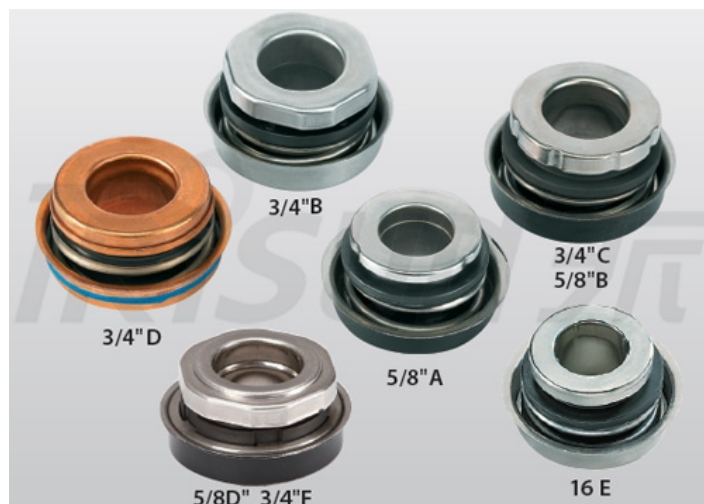
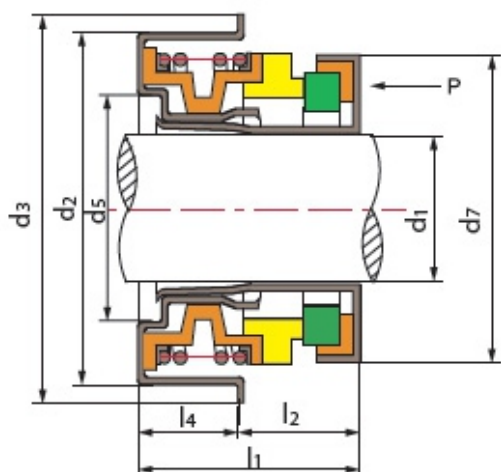
Limites de Operación

Presión: $\leq 0.6\text{MPa}$
 Velocidad: $\leq 15\text{ m/s}$
 Temperatura: $-30^{\circ}\text{C} \sim +200^{\circ}\text{C}$

Medio de Trabajo: Agua Potable, Agua de Mar, anticongelante para motores de gas.

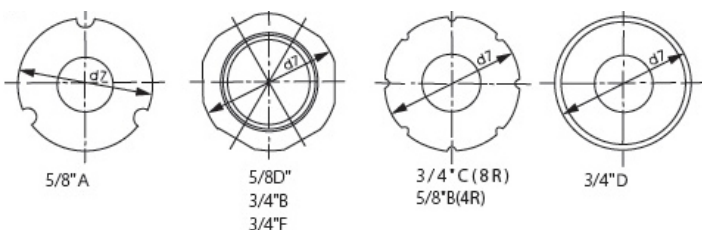
- Pista
- Asiento
- Retén Secundario
- Resorte y otras partes

Nº Artículo	Modelo	d1 (mm)	d2	d3	d5	d7	l1	l2	l4
-	TSFB-12S	12	28.57	32	18.5	25/26	18.2	10.2	8
-	TSFB-12M	12	30	35	18.5	25/26	18.2	10.2	8
-	TSFB-12L	12	33.3	38	18.5	25/26	18.2	11.5	6.7
-	TSFB-13	13	30	35	18.5	25	18	10	8
-	TSFB-15	15	36.5	41.5	22.5	30.5	20.5	12	8.5
-	TSFB-16	16	36.5	41.5	22.5	30.5	20.5	12	8.5
-	TSFB-16B	16	36.5	41.5	22.5	28	20	12	8.5
-	TSFB-16T	16	36.5	41.5	19.3	31.5	20.5	11.5	9
-	TSFB-16L	16	38.1	43.5	22.5	30.5	20.5	11.7	8.8
-	TSFB-16LD	16	38.1	43.5	22.5	28.5	20.5	11.7	8.8
-	TSFB-20	20	38/40	43.8	26.5	37	22	12.5	9.5
1550297N70	TSFB-20T	20	40	43.8	28	37	22	12.5	9.5



Limites de Operación

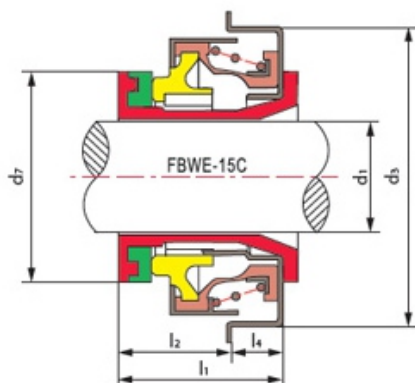
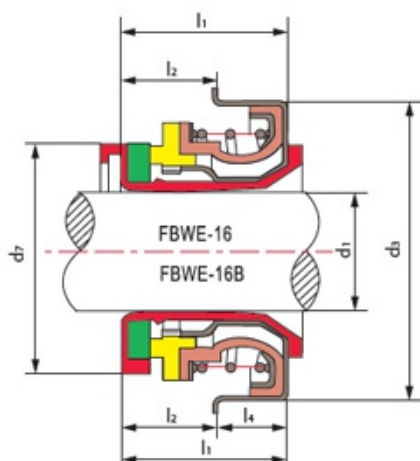
Presión: $\leq 0.6\text{MPa}$
 Velocidad: $\leq 15\text{ m/s}$
 Temperatura: $-30^{\circ}\text{C} \sim +200^{\circ}\text{C}$



Medio de Trabajo: Agua Potable, Agua de Mar, anticongelante para motores de gas.

- Pista
- Asiento
- Retén Secundario
- Resorte y otras partes

Nº Artículo	Modelo	d1(mm)	d2	d3	d5	d7	l1	l2	l4
-	TSFB-16 E	16	36.5	41.5	22.5	28	20.5	12	8.5
Nº Artículo	Modelo	d1(pulgadas)	d2	d3	d5	d7	l1	l2	l4
1550294N70	TSFB-1/2"S	12.7	28.57	32	18.5	25	17.5	9.5	8
1550295N70	TSFB-1/2"M	12.7	30	35	18.5	25	17.5	9.5	8
-	TSFB-5/8"	15.875	36.5	41.5	22.5	30.5	20.5	12	8.5
-	TSFB-3/4"	19	40	43.8	26.5	37	22	12.5	9.5
-	TSFB-5/8"A	15.875	36.5	41.5	22	29	20	11.5	8.5
-	TSFB-5/8"B	15.875	36.5	41.8	22	28	21	12.5	8.5
-	TSFB-5/8"D	15.875	36.5	41	20.8	32	20	11	9
-	TSFB-3/4"B	19.05	40	43.8	23	35.8	22	12.8	9.2
-	TSFB-3/4"C	19.05	40	43.8	23	34	22	12.8	9.2
-	TSFB-3/4"D	19.05	40	44	22	36.5	19.5	10.9	8.6
-	TSFB-3/4"F	19.05	40	43.8	24.2	36	20	11.1	8.9
-	TSFB-1"A	25.4	50.8	55.6	30.2	42.3	28	15.2	12.8



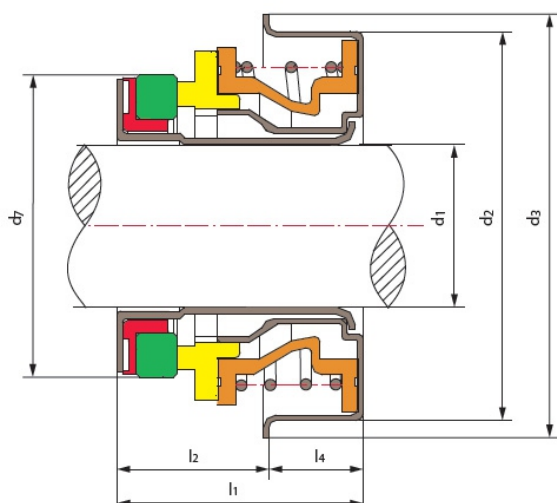
Limites de Operación

Presión: $\leq 0.6\text{MPa}$
 Velocidad: $\leq 12\text{ m/s}$
 Temperatura: $-30^{\circ}\text{C} \sim +200^{\circ}\text{C}$

Medio de Trabajo: Agua Potable, Agua de Mar, anticongelante para motores de gas.

- Pista
- Asiento
- Resorte
- Tubería Axial
- Fuelle Protector
- Resorte
- Anillo

Nº Artículo	Modelo	d1(mm)	d3	d7	l1	l2	l4
-	TSFBWE-16	16	36.5	28.65	19.5	12	7.5
-	TSFBWE-16B	16	36.5	31.5	19.5	11.5	8
-	TSFBWE-15C	15	36.5	28.5	18.5	11.5	7
-	TSFBWE-16D	16	36.5	27	19.9	12.4	7.5



Limites de Operación

Presión: $\leq 0.6 \text{ MPa}$

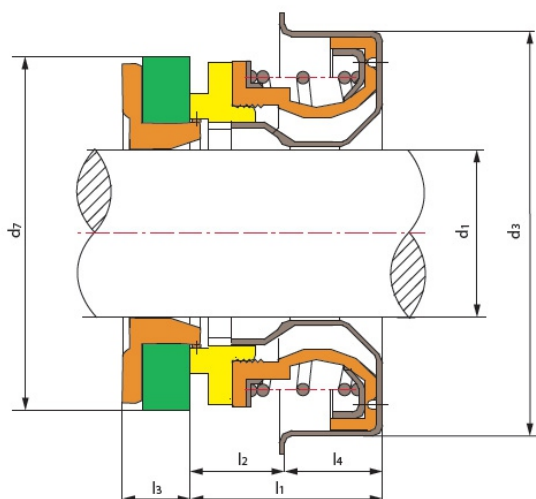
Velocidad: $\leq 12 \text{ m/s}$

Temperatura: $-30^\circ\text{C} \sim +200^\circ\text{C}$

Medio de Trabajo: Agua Potable, Agua de Mar, anticongelante para motores de gas.

- Asiento
- Pista
- Resorte
- Axial Pipe
- Asiento
- Fuelle Protector
- Retén de Pista

Nº Artículo	Modelo	d1(mm)	d2	d3	d7	l1	l2	l4
1550025N70	TSFBM-12S	12	28.57	32	24	18.5	10.5	8
1550026N70	TSFBM-12M	12	30	35	24	18.5	10.5	8
1550027N70	TSFBM-12L	12	33.4	38	24	18.5	11.8	6.7
1550028N70	TSFBM-16	16	36.5	41.6	26	20.5	12	8.5
1550029N70	TSFBM-16L	16	38.1	43.5	26	20.5	11.7	8.8
-	TSFBM-16LX	16	39.3	43.6	26	20	11.3	8.7
1550030N70	TSFBM-20	20	40	43.8	29.5	21.5	12	9.5



Limites de Operación

Presión: $\leq 0.6\text{MPa}$

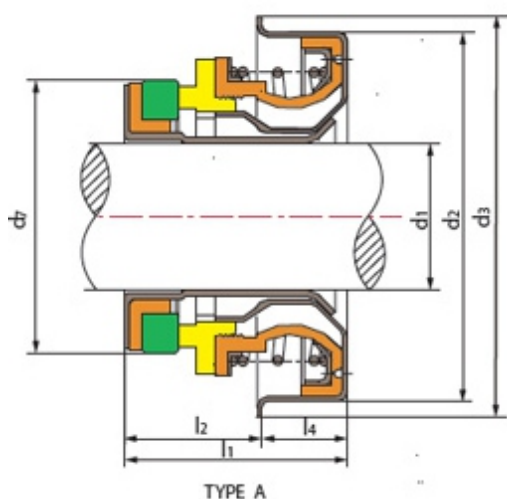
Velocidad: $\leq 12\text{ m/s}$

Temperatura: $-30^{\circ}\text{C} \sim +200^{\circ}\text{C}$

Medio de Trabajo: Agua Potable, Agua de Mar, anticongelante para motores de gas.

- Asiento
- Pista
- Resorte
- Asiento
- Drive Ring
- Fuelle Protector
- Resorte Retén
- Retén de Pista

Nº Artículo	Modelo	d1(mm)	d3	d7	l1	l2	l3	l4
1550277N70	TSEW-12	12	30	24	14.5	6.5	5	8
1550278N70	TSEW-15	15	36.5	28.4	15.7	7.7	5	8
1550279N70	TSEW-16	16	36.5	28.4	15.7	7.7	5	8
1550280N70	TSEW-16L	16	38.1	28.4	15.7	7	5	8.7
1550281N70	TSEW-19	19	40	34	17.5	6.5	6	11
1550282N70	TSEW-20	20	40	34	17.5	6.5	6	11



Limites de Operación

Presión: $\leq 0.6\text{MPa}$

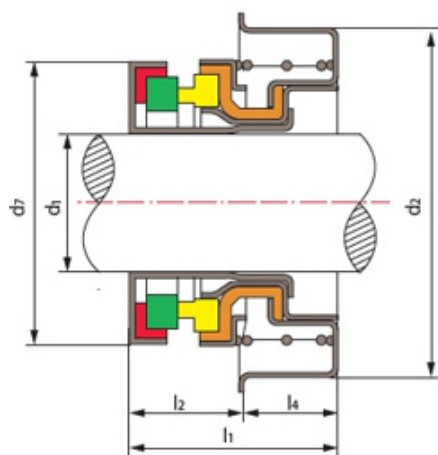
Velocidad: $\leq 15\text{ m/s}$

Temperatura: $-30^{\circ}\text{C} \sim +200^{\circ}\text{C}$

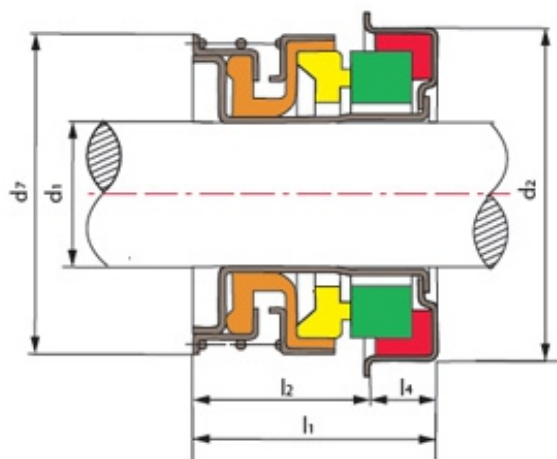
Medio de Trabajo: Agua Potable, Agua de Mar, anticongelante para motores de gas.

- Asiento
- Pista
- Retén Secundario
- Resorte y otras partes

Nº Artículo	Modelo	d1 (mm)	d2	d3	d7	l2	l4	TYPE
-	TSFBW-10	10	30	35	23.5	13	8	B
-	TSFBW-12C	12	30	35	28.5	14.7	7	B
1550285N70	TSFBW-12M	12	30	35	24	20	8	A
-	TSFBW-15	15	36.5	41	29	19.9	8	A
-	TSFBW-15A	15	36.5	41	32.5	19.3	8	B
-	TSFBW-16	16	36.5	41	29	19.9	8	A
-	TSFBW-16B	16	36.5	41	32.5	19.4	8.2	B
-	TSFBW-16C	16	36.5	41	30.5	20.1	8.7	B
-	TSFBW-16L	16	38.1	43.6	29	19.8	8.5	A
1550285N70	TSFBW-20	20	40	43.8	34	20	9.5	A
Nº Artículo	Modelo	d1 (pulgada)	d2	d3	d7	l2	l4	TYPE
-	TSFBW-1/2"A	12.7	30	35	28.5	14.7	7	B
-	TSFBW-1/2"C	12.7	30	35	24.8	17.5	9.5	B



TS FBU-15/16



TS FBU-25

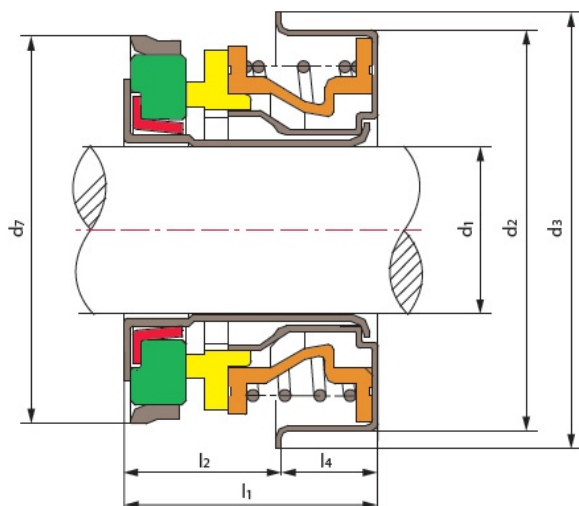
Limites de Operación

Presión: ≤0.6MPa
 Velocidad: ≤10 m/s
 Temperatura: -30°C ~ +200°C

Medio de Trabajo: Agua Potable, Agua de Mar, anticongelante para motores de gas.

- Pista
- Asiento
- Resorte
- Tubería Axial
- Asiento
- Anillo
- Fuelle Protector
- Resorte
- Retén de Pista

Nº Artículo	Modelo	d1 (mm)	d2	d7	l1	l2	l4
-	TSFBU-15	15	36.5	32.5	20.8	11.3	9.5
-	TSFBU-16S	16	36.5	28/28.5	21	11.5	9.5
-	TSFBU-16L	16	36.5	32.5	20.8	11.3	9.5
-	TSFBU-25	25	41.3	40.8	30	21.2	8.8



Limites de Operación

Presión: $\leq 0.6 \text{ MPa}$

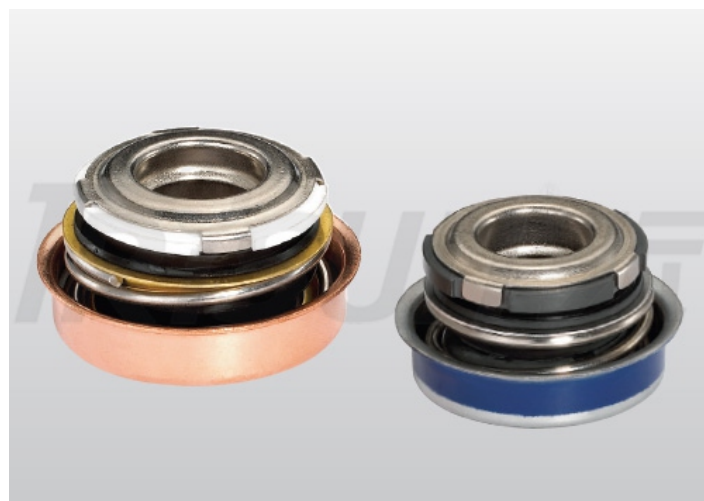
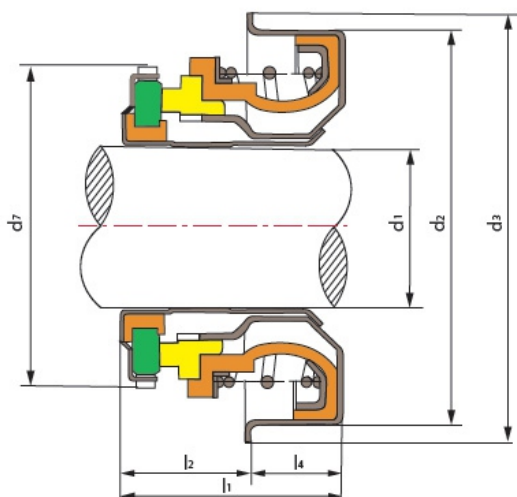
Velocidad: $\leq 10 \text{ m/s}$

Temperatura: $-30^\circ\text{C} \sim +200^\circ\text{C}$

Medio de Trabajo: Agua Potable, Agua de Mar, anticongelante para motores de gas.

- Pista
- Asiento
- Resorte
- Tubería Axial
- Fuelle Protector

Nº Artículo	Modelo	d1 (mm)	d2	d3	d7	l1	l2	l4
-	TSFBS-16S	16	34.2	38.8	30.6	18	12.4	5.6
-	TSFBS-16M	16	36.5	41.6	30.6	20.5	12	8.5
-	TSFBS-16L	16	38.1	43.5	30.6	20.5	11.8	8.7
Nº Artículo	Modelo	d1(pulgadas)	d2	d3	d7	l1	l2	l4
-	TSFBS-1/2"L	12.7	33.3	38.1	27.5	18	9.3	8.7



Limites de Operación

Presión: $\leq 0.6 \text{ MPa}$

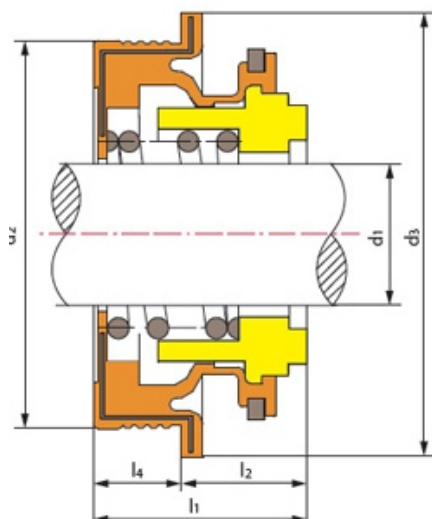
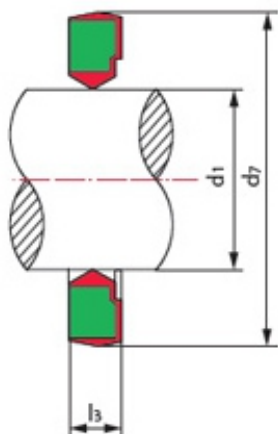
Velocidad: $\leq 10 \text{ m/s}$

Temperatura: $-30^\circ\text{C} \sim +200^\circ\text{C}$

Medio de Trabajo: Agua Potable, Agua de Mar, anticongelante para motores de gas.

- Pista
- Asiento
- Resorte
- Asiento
- Fuelle Protector
- Retén de Pista
- Tubería Axial

Nº Artículo	Modelo	d1 (mm)	d2	d3	d7	l1	l2	l4
X	TSFBMT-12	12	30	35	26.5	17.6	9.6	8
X	TSFBMT-12A	12	30	34	26.5	16.9	9.3	7.6
X	TSFBMT-15	15	36.5	40	31.2	18.5	10.5	8
X	TSFBMT-15A	15	36.5	42	31.2	18	10	8
Nº Artículo	Modelo	d1 (pulgadas)	d2	d3	d7	l1	l2	l4
X	TSFBMT-5/8"	15.875	36.5	40	31.2	18.5	10.5	8
X	TSFBMT-5/8"A	15.875	36.5	42	31.2	18	10	8



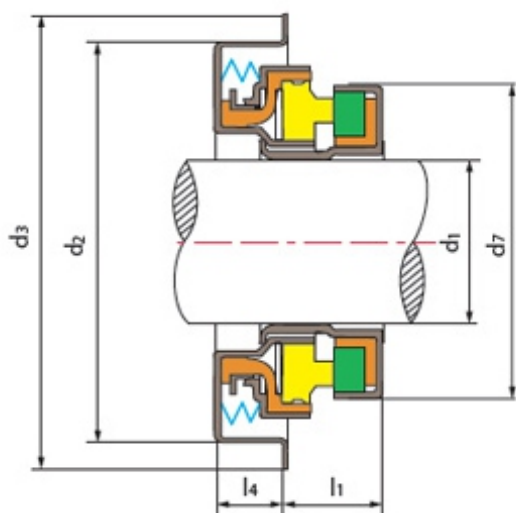
Limites de Operación

Presión: $\leq 0.6\text{MPa}$
 Velocidad: $\leq 5\text{ m/s}$
 Temperatura: $-30^\circ\text{C} \sim +200^\circ\text{C}$

Medio de Trabajo: Agua Potable, Agua de Mar, anticongelante para motores de gas.

- Pista
- Asiento
- Resorte
- Retén de Pista
- Fuelle Protector

Nº Artículo	Modelo	d1 (mm)	d2	d3	d7	l1	l2	l3	l4
1550288N70	TSFN-12M	12	30	34.6	\	15.5	8.5	\	7
1550289N70	TSFN-12L	12	33.4	36.6	\	15.5	8.5	\	7
1550290N70	TSFN-16	16	36.5	42.6	28	16.5	9	4.5	7.5
1550291N70	TSFN-16L	16	38.1	42.6	28	16.5	9	4.5	7.5
1550292N70	TSFN-16B	16	36.5	39.7	28.6	16.5	9.5	3.5	7
1550293N70	TSFN-20	20	40	42	\	18.5	7.5	\	11



Limites de Operación

Presión: $\leq 0.3\text{MPa}$

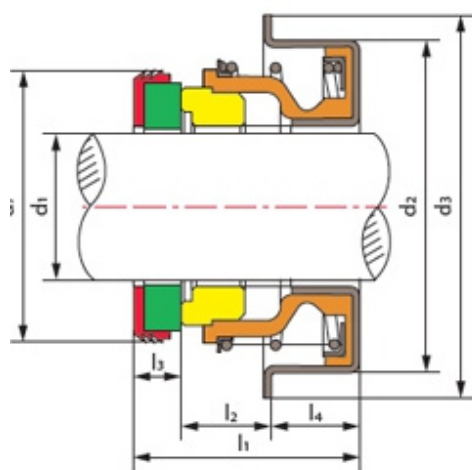
Velocidad: $\leq 3000\text{r/min}$

Temperatura: $-30^{\circ}\text{C} \sim +150^{\circ}\text{C}$

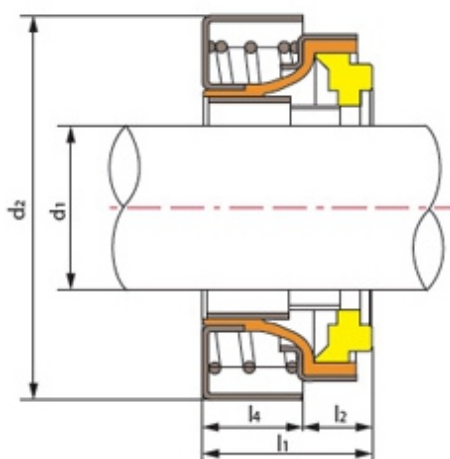
Medio de Trabajo: Agua Potable, Agua de Mar, anticongelante para motores de gas.

- Pista
- Asiento
- Retén Secundario
- Resorte y otras Partes

Nº Artículo	Modelo	d1 (mm)	d2	d3	d7	l1	L4	TYPE
-	TSFBSH-12	12	30	34	23	7.5	5.5	A
-	TSFBSH-12A	12	30	34	25.2	7.5	5.5	A
-	TSFBSH-12B/12D	12	30	34	24.5	7.5	5.5	B
Nº Artículo	Modelo	d1 (pulgada)	d2	d3	d7	l1	L4	TYPE
-	TSFBSH-1/2"	12.7	30	34	24.5	7.5	5.5	B



TS FG-16/20



TS FG-25/25L/30

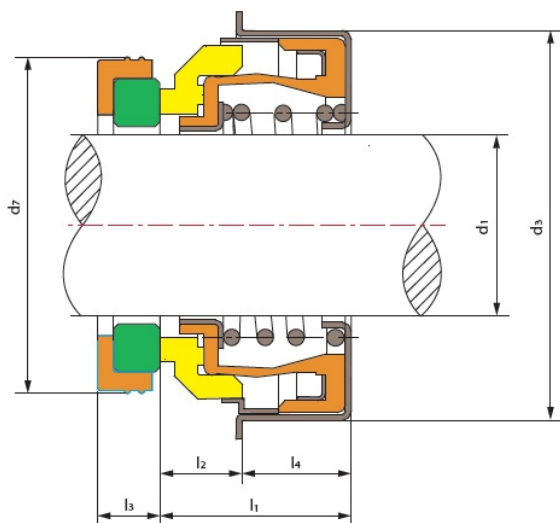
Limites de Operación

Presión: $\leq 0.3\text{MPa}$
 Velocidad: $\leq 4800\text{r/min}$
 Temperatura: $-30^{\circ}\text{C} \sim +150^{\circ}\text{C}$

Medio de Trabajo: Agua Potable, Agua de Mar, anticongelante para motores de gas.

- Pista
- Asiento
- Resorte
- Fuelle Protector
- Resorte Retén
- Retén de Pista

Nº Artículo	Modelo	d1(mm)	d2	d3	d7	l1	l2	l3	l4
-	TSFG-15	15	36.5	40	28.4	20	6.5	5	8.5
1550174N70	TSFG-16	16	36.5	42	29.5	22.8	7.8	5	10
-	TSFG-16A	16	36.5	40	29.5	22.5	9	5	8.5
1550175N70	TSFG-20	20	40	44	35	20.5	6.9	5	8.6
-	TSFG-25	25	47	\	\	20.3	5.3	\	15
1550240N70	TSFG-25L	25	52	\	\	22.8	10.8	\	12
-	TSFG-30	30	52	\	\	22	6	\	16



Limites de Operación

Presión: $\leq 0.3\text{MPa}$

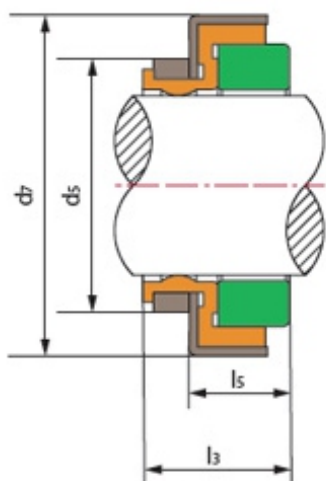
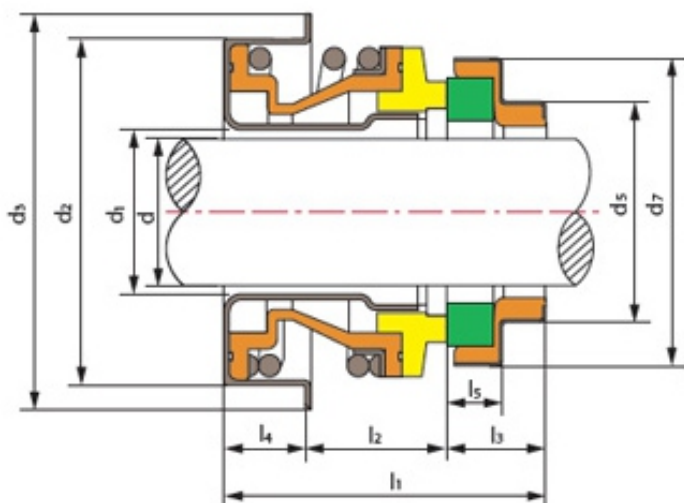
Velocidad: $\leq 4000\text{r/min}$

Temperatura: $-30^{\circ}\text{C} \sim +150^{\circ}\text{C}$

Medio de Trabajo: Agua Potable, Agua de Mar, anticongelante para motores de gas.

- Pista
- Asiento
- Resorte
- Retén
- Fuelle Protector
- Retén de Pista

Nº Artículo	Modelo	d1(mm)	d3	d7	l1	l3	l2	l4
-	TSFH-20A	20	40	33/33.5	17.5	6.5/5.5	6.5	11
-	TSFH-20B	20	40	33/33.5	17.5	6.5/5.5	6.5	11



TS FK-30/40

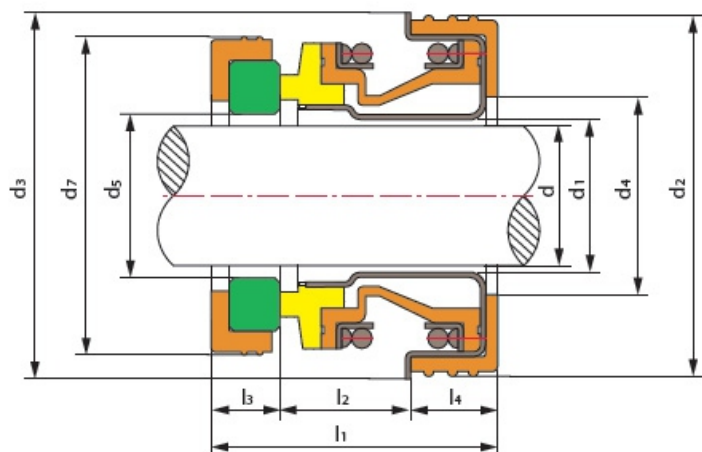
Limites de Operación

Presión: $\leq 0.3\text{MPa}$
 Velocidad: $\leq 4500\text{r/min}$
 Temperatura: $-30^{\circ}\text{C} \sim +150^{\circ}\text{C}$

Medio de Trabajo: Agua Potable, Agua de Mar, anticongelante para motores de gas.

- Pista
- Asiento
- Resorte
- Asiento
- Fuelle Protector

Nº Artículo	Modelo	d (mm)	d1	d2	d3	d5	d7	l1	l2	l3	l4	l5
-	TSFK-16	16	18.2	36.5	41.5	23	33	24.8	6.8	10	8	5
-	TSFK-16L	16	18.2	38.1	43.5	23	33	24.8	6	10	8.8	5
-	TSFK-19	19	19.2	32.5	36	23	32	26.5	8.5	10	8	5.5
-	TSFK-20S	20	21.2	38.1	43.8	32	37	28	8.5	11.5	8	5
-	TSFK-20L	20	21.2	40	43.8	27	38	26.5	6.5	10	10	5
-	TSFK-25S	25	26.4	46	51	30.5	47	31.8	8.8	13	10	8.5
-	TSFK-25	25	26.4	47	51	30.5	47	31.8	6.8	13	12	8.5
-	TSFK-30	30	31	52	57	42.8	50	35.5	9.5	15	11	9.5
-	TSFK-40	40	41.2	69	75	50.8	65	45.8	12	21	12.8	13



Limites de Operación

Presión: $\leq 0.3\text{MPa}$

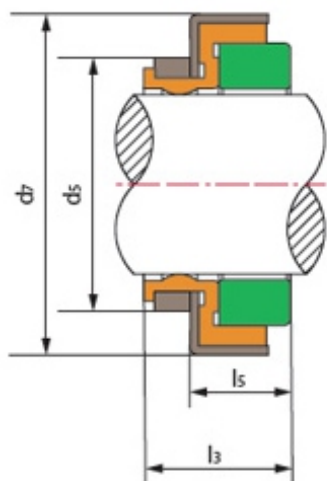
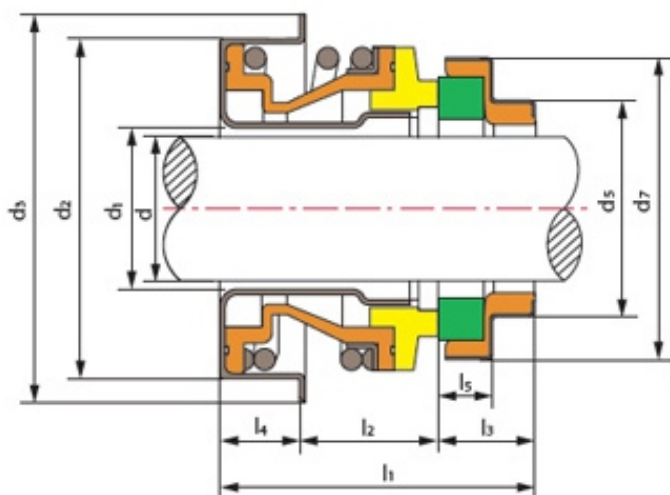
Velocidad: $\leq 5000\text{r/min}$

Temperatura: $-30^{\circ}\text{C} \sim +150^{\circ}\text{C}$

Medio de Trabajo: Agua Potable, Agua de Mar, anticongelante para motores de gas.

- Pista
- Asiento
- Retén Secundario
- Resorte y otras Partes

Nº Artículo	Modelo	d (mm)	d1	d2	d3	d4	d5	d7	l1	l2	l3	l4
-	TSFT-10	10	11	27	29	15	12	23	18	3.5	4	10.5
16003953	TSFT-12	12	14.2	32	32	20	14	25	19.2	5.2	5	9
16003953	TSFT-16	16	18.2	41	41.5	22	18	31	21.8	7.8	5	9
16003954	TSFT-20	20	21.2	45	43.8	30	21	35	22.5	5.5	5	12
16003955	TSFT-25	25	26.4	52	51	35	26	44	27	5.5	7	14.5
-	TSFT-30	30	31	58	57	40	32	48	29	7.7	8	13.3



TS FK-30/40

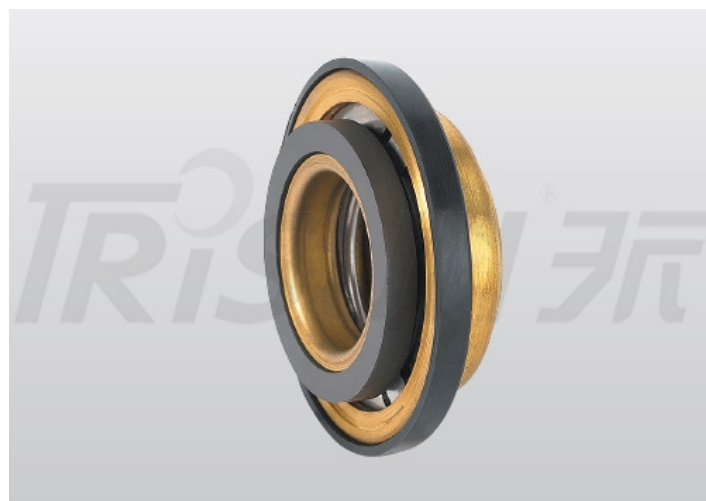
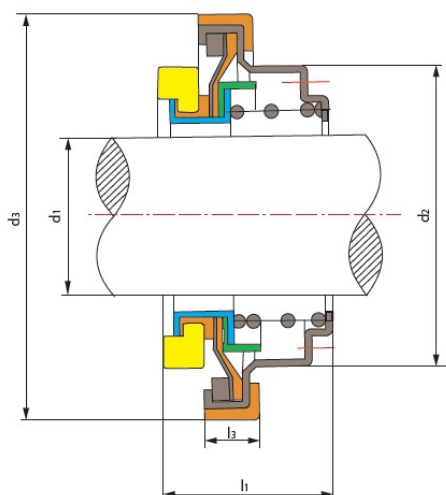
Limites de Operación

Presión: $\leq 0.3\text{MPa}$
 Velocidad: $\leq 4500\text{r/min}$
 Temperatura: $-30^{\circ}\text{C} \sim +150^{\circ}\text{C}$

Medio de Trabajo: Agua Potable, Agua de Mar, anticongelante para motores de gas.

- Pista
- Asiento
- Resorte
- Asiento
- Resorte Secundario

Nº Artículo	Modelo	d (mm)	d1	d2	d3	d5	d7	l1	l2	l3	l4	l5
-	TSFTK-16	16	18.2	41	41.5	23	33	26.5	7.5	10	9	5
-	TSFTK-20	20	21.2	45	43.8	27	38	29	7	10	12	5
-	TSFTK-25	25	26.4	52	51	30.5	47	34.5	7	13	14.5	8.5
-	TSFTK-40	40	41.2	75	75	50.5	65	48.6	12	21	15.6	13
-	TSFTK-45	45	46.3	80	80	55.5	73.8	53	16	21	16	13



Limites de Operación

Presión: $\leq 0.3\text{MPa}$

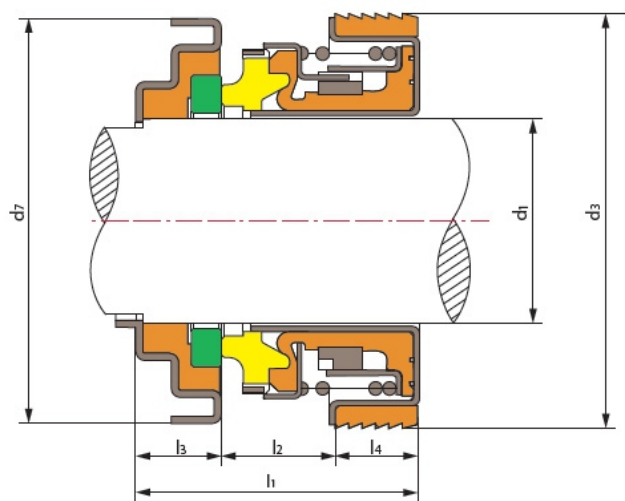
Velocidad: $\leq 3500\text{r/min}$

Temperatura: $-30^{\circ}\text{C} \sim +150^{\circ}\text{C}$

Medio de Trabajo: Agua Potable, Agua de Mar, anticongelante para motores de gas.

- Pista
- Retén de Pista
- Asiento
- Retén Secundario
- Resorte
- Fuelle Protector
- Anillo
- Retén Elástico
- Retén

Nº Artículo	Modelo	d1(mm)	d2	d3	l1	l3
-	TSFTS-25	25	43.6	58	21	6



Limites de Operación

Presión: $\leq 0.3\text{MPa}$

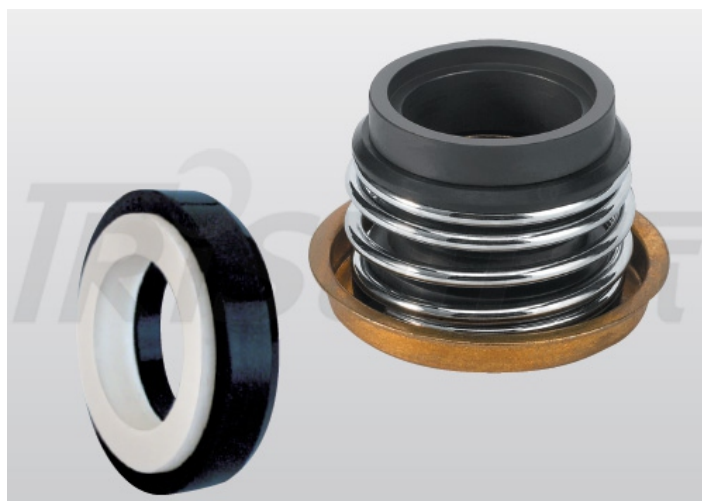
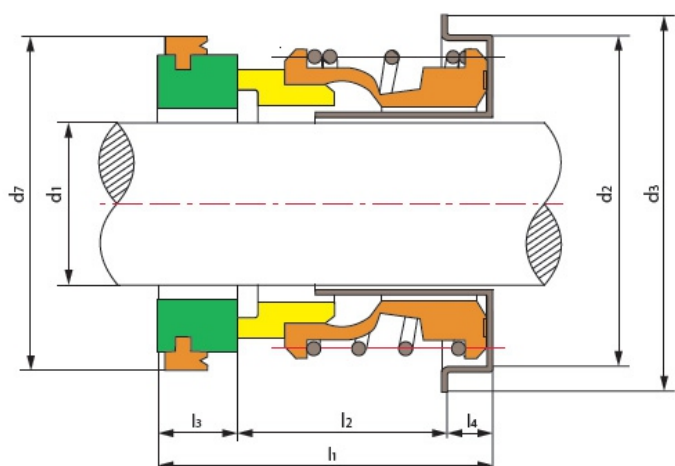
Velocidad: $\leq 4500\text{r/min}$

Temperatura: $-30^{\circ}\text{C} \sim +150^{\circ}\text{C}$

Medio de Trabajo: Agua Potable, Agua de Mar, anticongelante para motores de gas.

- Pista
- Asiento
- Resorte
- Asiento
- Retén Secundario

Nº Artículo	Modelo	d1(mm)	d3	d7	l1	l2	l3	l4
-	TSFTK2-15	15	41	41	26.5	9.9	10	7.6
-	TSFTK2-16	16	41	41	26.5	9.9	10	7.6
-	TSFTK2-20	20	45	45	30.5	9.5	11	10
-	TSFTK2-25	25	52	52	36.5	12.6	13	10.9
-	TSFTK2-35	35	66	66	40.5	13.7	14	12.8



Limites de Operación

Presión: $\leq 0.3\text{MPa}$

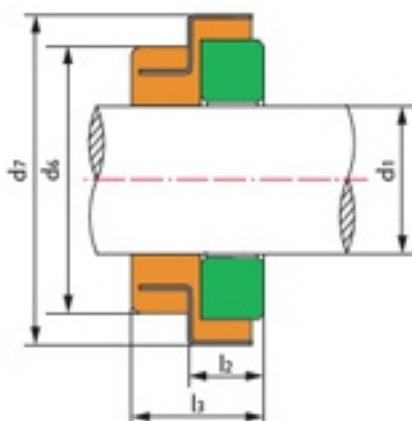
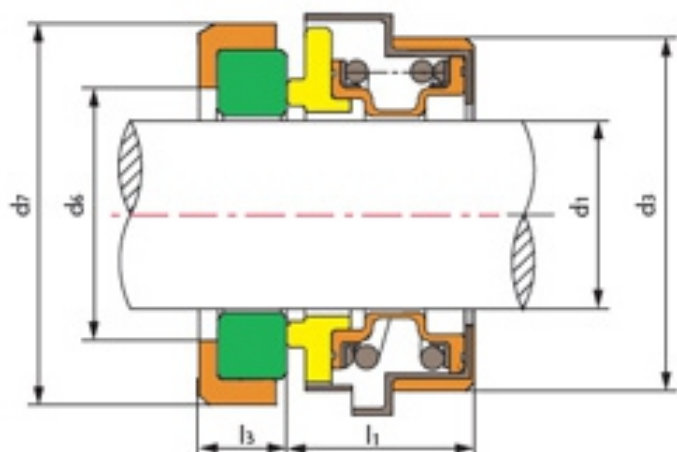
Velocidad: $\leq 3500\text{r/min}$

Temperatura: $-30^{\circ}\text{C} \sim +150^{\circ}\text{C}$

Medio de Trabajo: Agua Potable, Agua de Mar, anticongelante para motores de gas.

- Asiento
- Pista
- Retén de Pista
- Asiento
- Resorte
- Fuelle Protector

Nº Artículo	Modelo	d1(mm)	d2	d3	d7	l1	l2	l3	l4
-	TSFL-25S	25	47	53	47	44.5	24.5	14	6
-	TSFL-25L	25	52	58	47	47.5	26.5	14	7



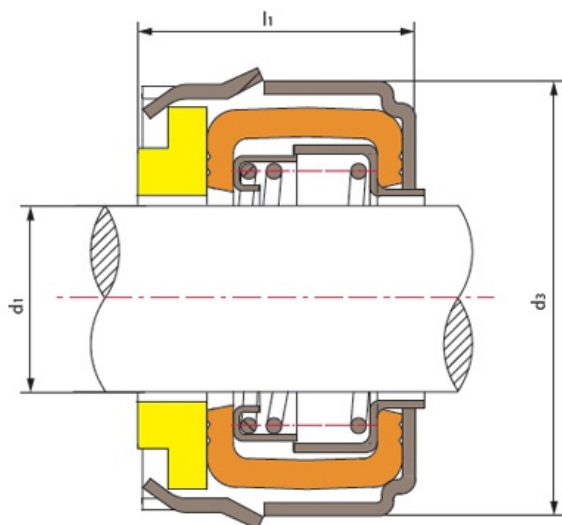
Limites de Operación

Presión: $\leq 0.3\text{MPa}$
 Velocidad: $\leq 4500\text{r/min}$
 Temperatura: $-30^{\circ}\text{C} \sim +150^{\circ}\text{C}$

Medio de Trabajo: Agua Potable, Agua de Mar, anticongelante para motores de gas.

- Pista
- Asiento
- Retén de Pista
- Fuelle Protector
- Resorte
- Retén

Nº Artículo	Modelo	d1(mm)	d3	d6	d7	l1	l2	l3	TYPE
-	TSTB-12	12	40	/	28.575	10.7	10.3	4.45	B
-	TSTB-25	25	44	32	44	21.5	/	8.5	A
-	TSTB-25A	25	44	35	41	21.5	5	10	A
-	TSTB-25H	25	44	32	44	21.5	/	10	A
Nº Artículo	Modelo	d1(pulgada)	d3	d6	d7	l1	l2	l3	TYPE
-	TSTB-3/8"	9.525	20.6	/	/	8.5	7.2	/	B
-	TSTB-3/8"A	9.525	20.6	/	/	6.5	5.9	/	B
-	TSTB-5/8"	15.875	28.6	/	25.5	9.8	9.6	5.7	B
-	TSTB-11/16"	17.5	30.1	/	/	9	8.4	/	B
-	TSTB-1"	25.4	50.8	/	/	10.16	9.65	/	B



Limites de Operación

Presión: $\leq 0.3\text{MPa}$

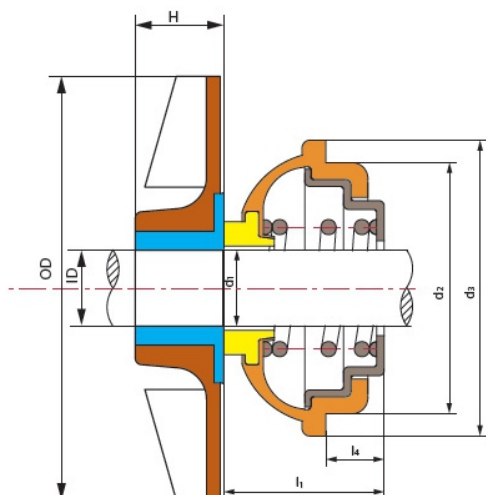
Velocidad: $\leq 4500\text{r/min}$

Temperatura: $-30^{\circ}\text{C} \sim +150^{\circ}\text{C}$

Medio de Trabajo: Agua Potable, Agua de Mar, anticongelante para motores de gas.

- Pista
- Retén Secundario
- Resorte
- Otras Partes

Nº Artículo	Modelo	d1(mm)	d3	l1
1550242N70	TST-08	16	36.5	16.5
-	TST-08S	16	33.4	14.5
1550243N70	TST-04	20	43	18
-	TST04H	20	40.8	22.5
1550244N70	TST-02S	25	51	25.5
1550245N70	TST-02M	25	52	23
1550246N70	TST-02L	25	52.5/52.0	27



Limites de Operación

Presión: $\leq 0.3\text{MPa}$

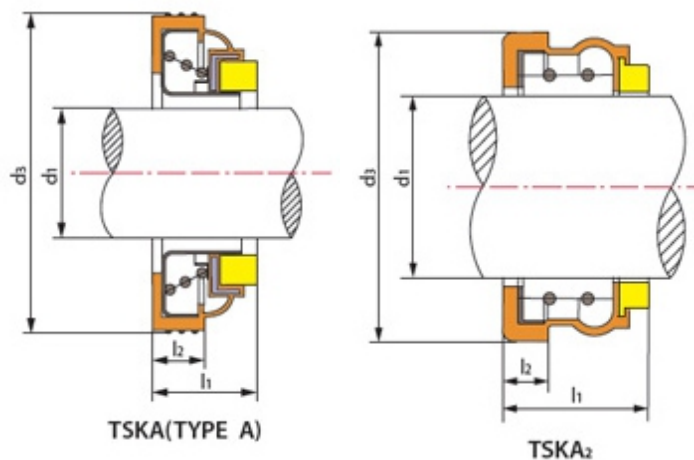
Velocidad: $\leq 5000\text{r/min}$

Temperatura: $-30^{\circ}\text{C} \sim +150^{\circ}\text{C}$

- Pista
- Asiento
- Retén Secundario
- Resorte
- Otras Partes

Medio de Trabajo: Agua Potable, Agua de Mar, anticongelante para motores de gas.

Nº Artículo	Modelo	d1(mm)	d2	d3	l1	l4
-	TSK-12	12	29	36	14	8
-	TSK-12A(with impeller)	12	30	37	13.5	6
1550031N70	TSK-14A	14	34	40.6	15.5	7
1550235N70	TSK-14B	14	30	36	16.5	7
1550236N70	TSK-14C	14	35	40.6	15.5	7
1550237N70	TSK-16A	16	38	43.6	16.5	8
1550032N70	TSK-16B	16	37	42.5	16.5	8
-	TSK-16C	16	36	42	16.5	8
1550033N70	TSK-19	19	40	49	15.5	8
-	TSK-28	28	49	56.5	27.5	9.5



Limites de Operación

Presión: $\leq 0.3\text{MPa}$

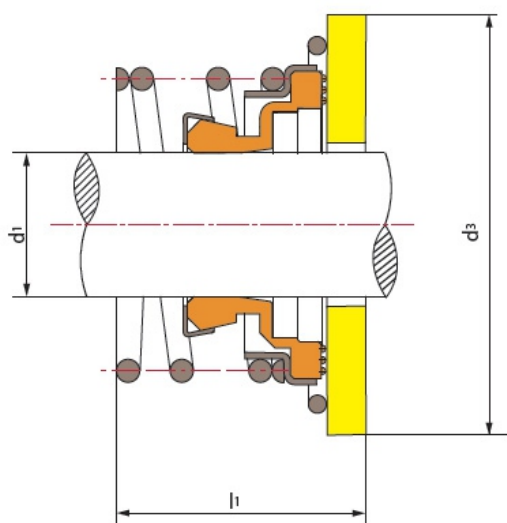
Velocidad: $\leq 5000\text{r/min}$

Temperatura: $-30^{\circ}\text{C} \sim +150^{\circ}\text{C}$

- Pista
- Resorte
- Retén
- Fuelle Protector

Medio de Trabajo: Agua Potable, Agua de Mar, anticongelante para motores de gas.

Nº Artículo	Modelo	d1(mm)	d3	d7	l1	l2	l3	TYPE
-	TSKA-12	12	28.5	/	13.8	8	/	A
-	TSKA-16	16	31.5	/	12.5	5.3	/	A
-	TSKA-20	20	47	/	12	10	/	B
-	TSKA-25	25	47	41.2	18.7	6	7.7	A
-	TSKA-35	35	62	/	12	9.7	/	B
-	TSKA-40	40	68	/	12	8.4	/	B
-	TSKA-40A	40	68	58.2	12	8.4	5	B
-	TSKA-50	50	80	/	15	9	/	A
-	TSKA-50A	50	90	75.1	14	9	8	B
-	TSKA-58	58	88	76	18	9.5	7	B
-	TSKA-65	65	100	/	16	10	/	A
-	TSKA-90	90	130	112	20	9	9	B
-	TSKA-92	92	130	/	19.5	9	/	B
-	TSKA-92A	92	130	113	19.5	9	9.5	B
Nº Artículo	Modelo	d1(mm)	d3	d7	l1	l2	l3	TYPE
-	TSKA2-19	19	38	18	6.8			
-	TSKA2-22	22	38	18	6.8			
-	TSKA2-30S	30	47.5	19	7.2			
-	TSKA2-30L	30	49.5	19	7.2			
Nº Artículo	Modelo	d1(pulgadas)	d3	d7	l1	l2	l3	TYPE
-	TSKA2-1"	25.4	43	18	7.2			



Limites de Operación

Presión: $\leq 0.3\text{MPa}$

Velocidad: $\leq 4500\text{r/min}$

Temperatura: $-30^{\circ}\text{C} \sim +150^{\circ}\text{C}$

- Pista (Plastic Carbon/Carbon)
- Retén Secundario (nbr/Epdm/Hnbr/VITON)
- Resorte & otras Partes (Sus304/Sus316)

Nº Artículo	Modelo	d1(mm)	d3	l1
1550176N70	TSXP-15	15	42.8	27.5
1550177N70	TSXP-17	17	42	22.5
-	TSXP-19	19	42.5	26.8
-	TSXP-24	24	50.3	29
-	TSXP-24A	24	46.9	22