

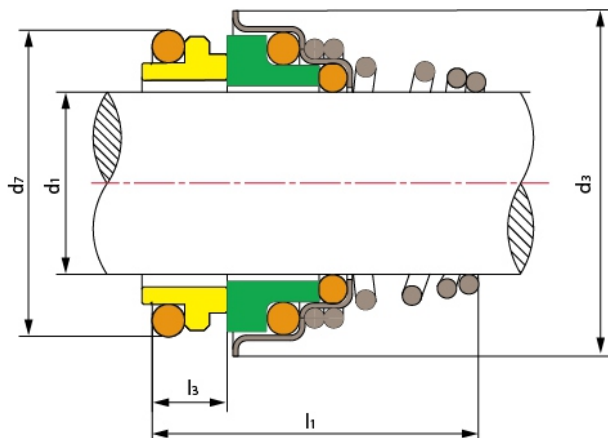
- Asiento
- Pista
- Retén de Goma
- Resorte y Caja

Limites de Operación

Presión: $\leq 0.6 \text{ MPa}$
 Velocidad: $\leq 10 \text{ m/s}$
 Temperatura: $-30^\circ\text{C} \sim +200^\circ\text{C}$

Nº Artículo	Modelo	d1 (mm)	d3	L1	L3
1550077N70	TS301-20	20	39	21	8
1550078N70	TS301-20L	20	42	23	10
1550150N70	TS301-22S	22	36	26.5	10
1550079N70	TS301-22L	22	42	23	10
-	TS301-23	23	47	23.5	10
1550269N70	TS301-24	24	47	23.5	10
1550081N70	TS301-25	25	42	23.5	10
16003949	TS301-25L	25	47	23.5	10
1550082N70	TS301-26	26	47	23.5	10
-	TS301-27	27	47	23.5	10
1550270N70	TS301-28	28	54	25	10
1550271N70	TS301-30	30	54	25	10
1550272N70	TS301-32	32	54	25	10
1550273N70	TS301-35	35	60	26	10
1550274N70	TS301-38	38	65	30	12
1550084N70	TS301-40	40	65	30	12
1550213N70	TS301-45	45	70	32	12
1550214N70	TS301-50	50	85	38	15
-	TS301-55	55	85	38	15
-	TS301-60	60	105	45	15
-	TS301-65	65	105	47	15
-	TS301-70	70	105	47	15

Nº Artículo	Modelo	d1 (mm)	d3	L1	L3
1550077N70	TS301-20	20	39	21	8
1550078N70	TS301-20L	20	42	23	10
1550150N70	TS301-22S	22	36	26.5	10
1550079N70	TS301-22L	22	42	23	10
-	TS301-23	23	47	23.5	10
1550269N70	TS301-24	24	47	23.5	10
1550081N70	TS301-25	25	42	23.5	10
16003949	TS301-25L	25	47	23.5	10
1550082N70	TS301-26	26	47	23.5	10
-	TS301-27	27	47	23.5	10
1550270N70	TS301-28	28	54	25	10
1550271N70	TS301-30	30	54	25	10
1550272N70	TS301-32	32	54	25	10
1550273N70	TS301-35	35	60	26	10
1550274N70	TS301-38	38	65	30	12
1550084N70	TS301-40	40	65	30	12
1550213N70	TS301-45	45	70	32	12
1550214N70	TS301-50	50	85	38	15
-	TS301-55	55	85	38	15
-	TS301-60	60	105	45	15
-	TS301-65	65	105	47	15
-	TS301-70	70	105	47	15



- Asiento
- Pista
- Retén de Goma
- Resorte y Caja

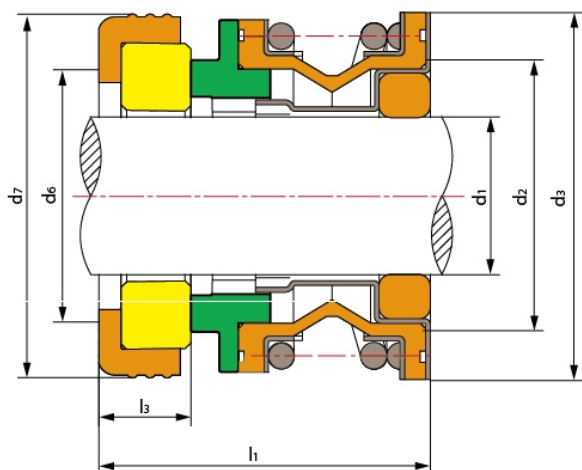


Limites de Operación

Presión: $\leq 1\text{MPa}$
 Velocidad: $\leq 15\text{m/s}$
 Temperatura: $-30^{\circ}\text{C} \sim +200^{\circ}\text{C}$

Nº Artículo	Modelo	d1 (mm)	d3	l1	l3
16002871	TS155-10	10	20	20.5	5.5
16002872	TS155-11	11	22	23.5	5.5
16002873	TS155-12	12	22	23.5	5.5
16002874	TS155-13	13	25	28	6
16002875	TS155-14	14	25	28	6
1550015N70	TS155-14	15	29	30	7
1550251N70	TS155-16	16	29	30	7
	TS155-17	17	29	30	7
1550016N70	TS155-18	18	33	32	8
1550252N70	TS155-19	19	33	33	8
1550253N70	TS155-20	20	33	33	8
1550066N70	TS155-21	21	38	33	8

Nº Artículo	Modelo	d1 (mm)	d3	l1	l3
1550254N70	TS155-22	22	38	33	8
1550067N70	TS155-23	23	38	35	8
1550255N70	TS155-24	24	38	35	8
1550256N70	TS155-25	25	40	35.5	8.5
1550257N70	TS155-28	28	46	39	9
1550070N70	TS155-29	29	46	39	9
1550210N70	TS155-30	30	46	39	9
1550259N70	TS155-32	32	46	39	9
	TS155-33	33	50	50.5	11.5
1550260N70	TS155-35	35	50	50.5	11.5
1550068N70	TS155-38	38	60.5	50.5	11.5
1550069N70	TS155-40	40	60.5	50.5	11.5

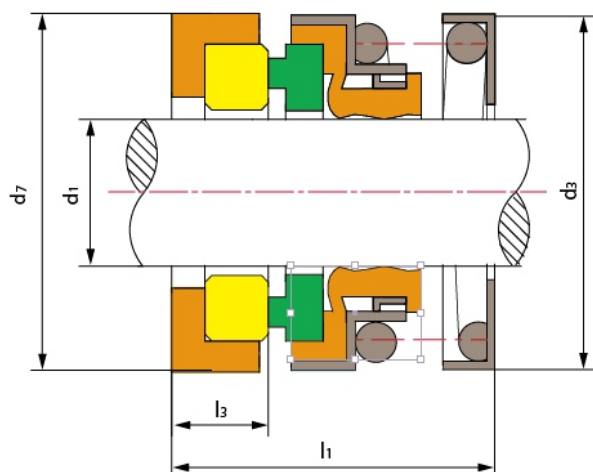


- Asiento
- Pista
- Retén de Goma
- Resorte y Caja

Limites de Operación

Presión: $\leq 1\text{MPa}$
 Velocidad: $\leq 12\text{m/s}$
 Temperatura: $-30^{\circ}\text{C} \sim +200^{\circ}\text{C}$

Nº Artículo	Modelo	d1 (inches)	d7	d3	d6	d2	l1	l3
	TSE-5/16"	7.925	25.4	27	16	20.63	24.6	8
	TSE-3/8"	9.52	22.225	23.8	14.3	17.42	22.22	6.2
1550169N70	TSE-1/2"	12.7	25.4	26.97	17.45	20.63	22.8	6.2
1550171N70	TSE-5/8"	15.875	30.1	30.94	20.63	23.8	26.5	8.7
	TSE-5/8"H	15.875	31.75	30.94	20.63	23.8	30	10.3
	TSE-5/8"K	15.875	31.75	30.94	20.63	23.8	28.5	10.3
1550170N70	TSE-3/4"H	19.05	34.925	34.11	23.8	26.87	30	10.3
	TSE-3/4"C	19.05	34.925	34.11	23.8	26.87	28.5	10.3
1550168N70	TSE-1"	25.4	41.275	42.85	30.15	33.33	31.73	11.1
	TSE-11/8"	28.575	44.45	46	33.5	36.5	31.75	11.1



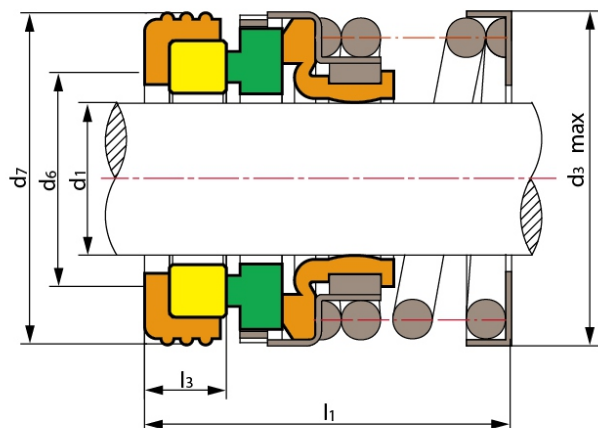
- Asiento
- Pista
- Retén de Goma
- Resorte y Caja

Limites de Operación

Presión: $\leq 1.2\text{MPa}$
 Velocidad: $\leq 15\text{m/s}$
 Temperatura: $-30^{\circ}\text{C} \sim +200^{\circ}\text{C}$

Nº Artículo	Modelo	d1 (mm)	d3	l1	l3
1550249N70	TS960-14	14	24.5	35	8
	TS960-16	16	26.8	35	8
	TS960-18	18	31.8	37.5	10
	TS960-20	20	32.5	37.5	10
	TS960-22	22	36.5	37.5	10
1550276N70	TS960-24	24	38.8	40	10
1550247N70	TS960-25	25	38.8	40	10
	TS960-28	28	46.5	42.5	10
1550258N70	TS960-30	30	46.5	42.5	10
1550139N70	TS960-32	32	46.5	42.5	10
	TS960-33	33	49.5	42.5	10
1550053N70	TS960-35	35	49.5	42.5	11

Nº Artículo	Modelo	d1 (mm)	d3	l1	l3
	TS960-38	38	54	45	11
	TS960-40	40	57	45	11
	TS960-43	43	61.5	45	11
1550145N70	TS960-45	45	61.5	45	11
	TS960-48	48	70.6	45	11
	TS960-50	50	70.6	47.5	11
	TS960-53	53	70.6	47.5	12
	TS960-55	55	76	47.5	12
	TS960-58	58	79.6	52.5	12
	TS960-60	60	79.6	52.5	12
	TS960-63	63	84.6	52.5	12
	TS960-65	65	84.6	52.5	13



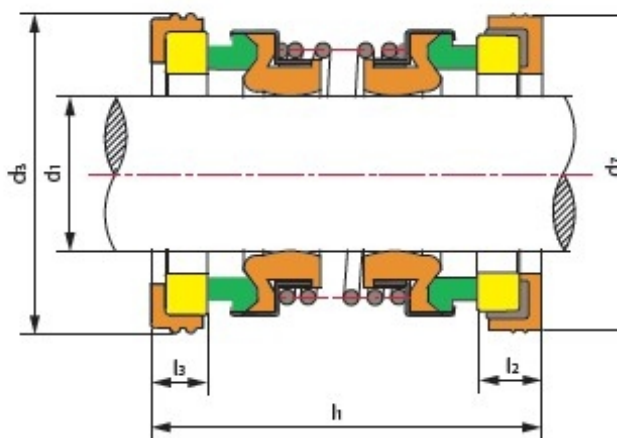
- Asiento
- Pista
- Retén de Goma
- Resorte y Caja

Limites de Operación

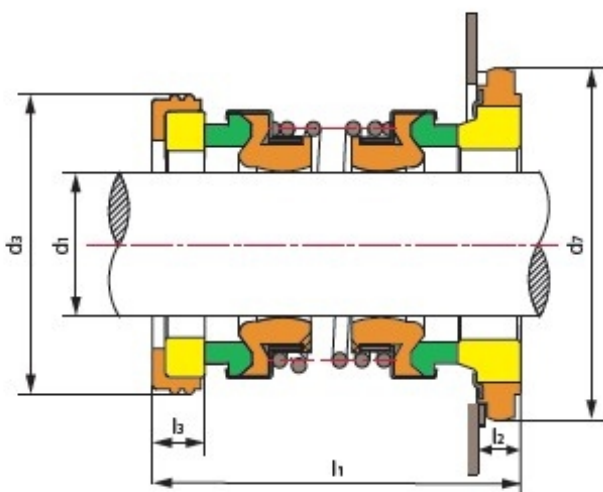
Presión: ≤ 1 MPa
 Velocidad: ≤ 12 m/s
 Temperatura: $-30^{\circ}\text{C} \sim +200^{\circ}\text{C}$

Nº Artículo	Modelo	d1 (mm)	d3	l1	l3
	TS560A-10	10	23.5	25	7
	TS560A-11	11	23.5	25	7
	TS560A-12	12	26	25	7
1550035N70	TS560A-14	14	28	25.5	7
1550215N70	TS560A-15	15	30	29.5	7
	TS560A-16	16	32	33.5	10
	TS560A-18	18	32.5	36.5	10
1550151N70	TS560A-19	19	32.5	36.5	10
	TS560A-20	20	35.5	38	10
	TS560A-22	22	37.5	40.3	10
1550152N70	TS560A-25	25	42	39.3	10
1550038N70	TS560A-28	28	47	40	10
	TS560A-30S	30	46	38.2	7.5
1550153N70	TS560A-30L	30	48	40	10
	TS560A-32	32	50	40	10
	TS560A-35	35	54.5	42	10
	TS560A-38	38	58.5	42.6	10
	TS560A-40	40	62.5	42.6	10
	TS560A-45	45	66.5	45	10
	TS560A-50	50	72.5	54.6	11.5
	TS560A-55S	55	72	59.4	12

Nº Artículo	Modelo	d1 (mm)	d3	l1	l3
1550060N70	TS560A-3/8"	9.525	23.5	28.6	7.9
	TS560A-1/2"	12.7	26	28.6	7.9
	TS560A-5/8"	15.875	30	32.5	10.3
	TS560A-3/4"	19.05	32.5	32.5	10.3
1550137N70	TS560A-7/8"	22.225	37.5	34.1	10.3
	TS560A-1"	25.4	44	36.5	11.1
	TS560A-1 1/8"	28.575	48	38.1	11.1
	TS560A-1 1/4"	31.75	50	38.1	11.1
	TS560A-1 3/8"	34.925	54.5	39.7	11.1
	TS560A-1 1/2"	38.1	58.5	39.7	11.1
	TS560A-1 5/8"	41.275	64	47.6	12.7
	TS560A-1 3/4"	44.45	67	47.6	12.7
	TS560A-1 7/8"	47.625	71	50.8	12.7
	TS560A-2"	50.8	73.5	50.8	12.7
	TS560A-2 1/8"	53.975	75.6	57.2	14.3
	TS560A-2 1/4"	57.15	80	57.2	14.3
	TS560A-2 3/8"	60.325	79.6	57.2	14.3
	TS560A-2 1/2"	63.5	84.9	60.3	14.3
	TS560A-2 5/8"	66.675	84.6	65.1	15.9
	TS560A-2 3/4"	69.85	93	65.1	15.9
	TS560A-3"	76.2	102	68.3	15.9



560D-13~16



560D-18~50

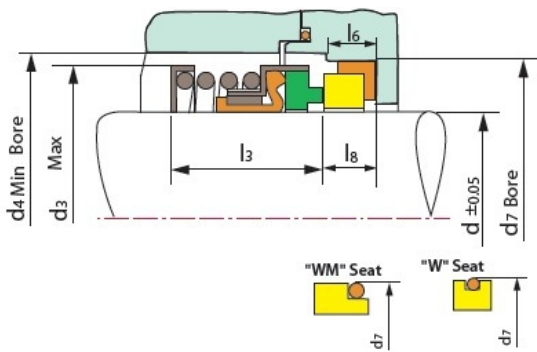
- Asiento
- Pista
- Retén de Goma
- Resorte y Caja

Limites de Operación

Presión: $\leq 0.3\text{MPa}$
 Velocidad: $\leq 10\text{m/s}$
 Temperatura: $-30^{\circ}\text{C} \sim +200^{\circ}\text{C}$



Nº Artículo	Modelo	d1 (mm)	d3	l1	l3
	TS560D-13	13	25	36	5
	TS560D-14	14	30	37	5
	TS560D-15	15	30	37	5
	TS560D-16	16	30	37	5
	TS560D-18	18	35	49	10
	TS560D-19	19	35	49	10
	TS560D-20	20	38	49	7
1550250N70	TS560D-25	25	44	51	7
	TS560D-30	30	50	59	8
	TS560D-35	35	58	61	9
	TS560D-40	40	64	64	9
	TS560D-45	45	66	65	9
	TS560D-50	50	72	69	9



- Asiento
- Pista
- Retén de Goma
- Resorte y Caja

Reemplaza John Crane Type 21 with N seat

Limites de Operación

Presión: 0~1MPa

Velocidad: ≤13m/s

Temperatura: -30°C ~ +200°C

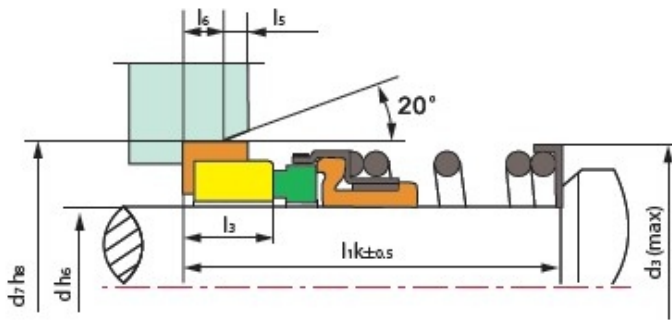


Características de Diseño:

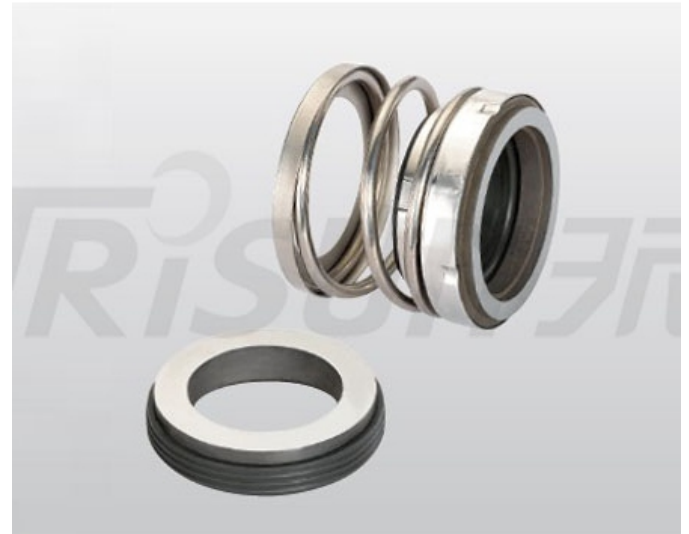
- a. Resorte Sencillo, Retén fuelle de goma.
- b. Pista tipo "N", otras pistas tales como Jhon Crane Tipo "W" y "WN" también puede ser proporcionadas.

Nº Artículo	d	d3	l3	d7	l6	l8
1550006N70	0.500	12.7	23.81	20.64	27.8	7.1 8.7
1550007N70	0.625	15.88	26.99	22.23	30.95	8.7 10.3
1550057N70	0.750	19.05	30.16	22.23	34.15	8.7 10.3
1550008N70	0.875	22.23	33.34	23.81	37.3	8.7 10.3
1550009N70	1.000	25.4	42.85	25.4	40.5	8.7 10.3
1550010N70	1.125	28.58	46.02	26.97	47.65	10.3 11.9
1550011N70	1.250	31.75	49.2	26.97	50.8	10.3 11.9
1550012N70	1.375	34.93	52.37	28.58	54	10.3 11.9
1550013N70	1.500	38.1	55.55	28.58	57.15	10.3 11.9
1550154N70	1.625	41.28	63.5	34.93	60.35	10.3 11.9
1550014N70	1.750	44.45	66.68	34.93	63.55	10.3 11.9
1550155N70	1.875	47.63	69.85	38.1	66.7	10.3 11.9
1550159N70	2.000	50.8	73.03	38.1	69.85	11.9 13.5
1550157N70	2.125	53.98	76.2	42.85	73.05	11.9 13.5
1550232N70	2.250	57.15	79.38	42.85	76.2	11.9 13.5

Nº Artículo	d (pulg.)	d	d3	l3	d7	l6	l8
1550158N70	2.375	60.33	82.55	46.02	79.4	11.9	13.5
1550156N70	2.500	63.5	84.91	46.02	82.55	11.9	13.5
1550165N70	2.625	66.68	88.9	49.2	92.1	14.3	15.9
1550160N70	2.750	69.85	95.25	49.2	95.25	14.3	15.9
1550233N70	2.875	73.03	98.43	52.37	98.45	14.3	15.9
1550234N70	3.000	76.2	101.6	52.37	101.6	14.3	15.9
	3.125	79.38	104.78	55.55	111.15	18.3	19.9
	3.25	82.55	107.95	55.55	114.3	18.3	19.9
	3.375	85.73	114.3	55.55	117.5	18.3	19.9
	3.5	88.9	117.48	55.55	120.65	18.3	19.9
	3.625	92.08	120.65	58.72	123.85	18.3	19.9
	3.75	95.25	123.83	58.72	127	18.3	19.9
	3.875	98.43	127	61.9	130.2	18.3	19.9
	4	101.6	130.18	61.9	133.35	18.3	19.9



- Asiento
- Pista
- Retén de Goma
- Resorte y Caja



Limites de Operación

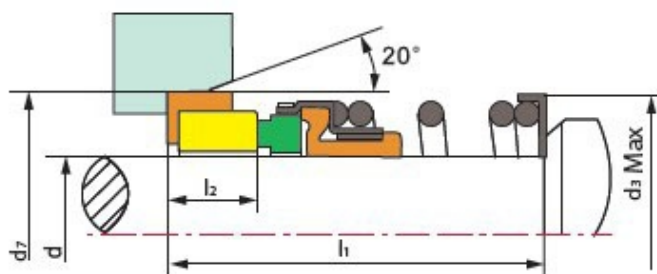
Presión: 0~1MPa
 Velocidad: ≤13m/s
 Temperatura: -30°C ~ +200°C

Características de Diseño:

Conformes con Normas: ISO 3069, DIN 24960 y GB6556.

Nº Artículo	Modelo	d (m)	d3	d7	l1k	l3	l5	l6
1550058N70	TS43-10	10	20.6	21	32.5	6	1.5	4
1550001N70	TS43-12	12	22	23	32.5	6.6	1.5	4
-	TS43-14	14	24	25	35	8	1.5	4
1550002N70	TS43-16	16	26	27	35	8	1.5	4
1550003N70	TS43-18	18	32	33	37.5	10	2	5
1550004N70	TS43-20	20	34	35	37.5	10	2	5
1550148N70	TS43-22	22	37	37	37.5	10	2	5
1550149N70	TS43-24	24	39	39	40	10	2	5
-	TS43-25	25	39	40	40	10	2	5
-	TS43-28	28	42	43	42.5	10	2	5
1550005N70	TS43-30	30	44	45	42.5	10	2	5
1550059N70	TS43-32	32	47	48	42.5	10	2	5
-	TS43-33	33	47	48	42.5	10	2	5
1550248N70	TS43-35	35	49	50	42.5	10.5	2	5
1550161N70	TS43-38	38	54	56	45	11	2	6
1550162N70	TS43-40	40	56	58	45	10.5	2	6
1550163N70	TS43-43	43	59	61	45	11	2	6

Nº Artículo	Modelo	d (mm)	d3	d7	l1k	l3	l5	l6
-	TS43-45	45	62	63	45	10.5	2	6
-	TS43-48	48	64	66	45	10.5	2	6
1550164N70	TS43-50	50	66	70	47.5	11	2.5	6
-	TS43-53	53	69	73	47.5	11.5	2.5	6
-	TS43-55	55	72	75	47.5	12	2.5	6
-	TS43-58	58	80	78	52.5	12	2.5	6
-	TS43-60	60	80	80	52.5	12	2.5	6
-	TS43-63	63	83	83	52.5	12	2.5	6
-	TS43-65	65	85	85	52.5	13	2.5	6
-	TS43-68	68	88	90	52.5	11.3	2.5	7
-	TS43-70	70	90	92	60	11.3	2.5	7
-	TS43-75	75	99	97	60	11.3	2.5	7
-	TS43-80	80	104	105	60	12	3	7
-	TS43-85	85	108	110	60	14	3	7
-	TS43-90	90	114	115	65	14	3	7
-	TS43-95	95	119	120	65	14	3	7
-	TS43-100	100	124	125	65	14	3	7

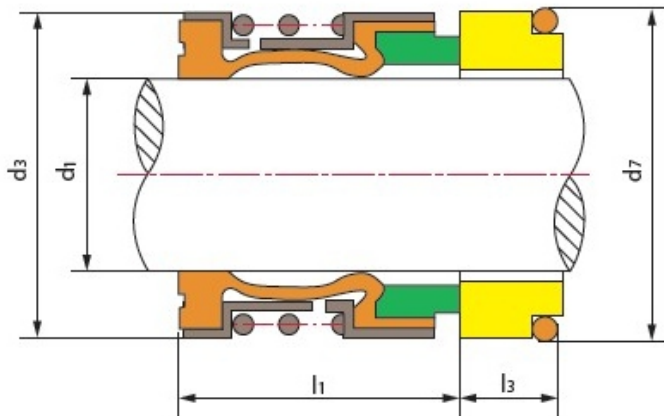


- Asiento
- Pista
- Retén de Goma
- Resorte y Caja

Limites de Operación

Presión: ≤ 1 MPa
 Velocidad: ≤ 10 m/s
 Temperatura: $-30^{\circ}\text{C} \sim +200^{\circ}\text{C}$

Nº Artículo	Modelo	d (mm)	d3	d7	l1	l2
-	TSBIA-14	14	27	30	23.7	5
-	TSBIA-16	16	28.5	32	26	5
-	TSBIA-18	18	30.5	35	30	7.5
-	TSBIA-20	20	34	35	29	8
-	TSBIA-25	25	39	40	33.5	8
-	TSBIA-28	28	42	43	33.5	8
-	TSBIA-30	30	44	45	34.5	9
-	TSBIA-32	32	47	48	42.5	9
-	TSBIA-33	33	47	48	42.5	9
-	TSBIA-35	35	49	50	42.5	9
-	TSBIA-38	38	54	56	42.5	9
1550144N70	TSBIA-40	40	56	58	42.5	9
-	TSBIA-43	43	59	61	46	9.5
-	TSBIA-45	45	62	63	47.5	9.5
-	TSBIA-48	48	64	66	47.5	9.5
-	TSBIA-50	50	66	70	47.5	9.5
-	TSBIA-53	53	69	73	50.5	9.5
-	TSBIA-55	55	72	75	50.5	9.5
-	TSBIA-58	58	80	78	51.5	9.5
-	TSBIA-60	60	80	80	51.5	9.5
-	TSBIA-70	70	90	92	56	11



- Asiento
- Pista
- Retén de Goma
- Resorte y Caja

Limites de Operación

Presión: ≤ 2.8 MPa

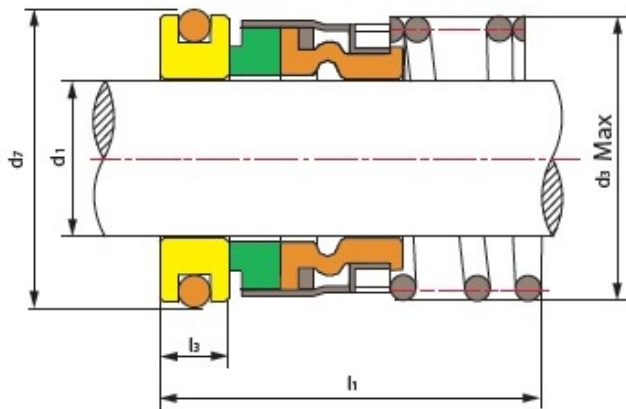
Velocidad: ≤ 13 m/s

Temperatura: $-30^{\circ}\text{C} \sim +200^{\circ}\text{C}$

Reemplaza John Crane tipo 2 con asiento "N" (Euro Standard). Asiento "WM" también puede ser suministrado.

Nº Artículo	Modelo	d1 (inche)	d3	d7	l1	l3
1550216N70	TS580-3/8"	9.525	28	24.6	33.7	8.7
1550217N70	TS580-1/2"	12.7	32	27.8	33.7	8.7
1550218N70	TS580-5/8"	15.875	35	30.95	35.3	10.3
1550219N70	TS580-3/4"	19.05	40	34.15	35.3	10.3
1550220N70	TS580-7/8"	22.225	43	37.3	35.3	10.3
1550221N70	TS580-1"	25.4	47	40.5	35.3	10.3
1550222N70	TS580-1 1/8"	28.575	56	47.65	44.9	11.9
1550223N70	TS580-1 1/4"	31.75	59	50.8	44.9	11.9
1550224N70	TS580-1 3/8"	34.925	63	54	44.9	11.9
1550225N70	TS580-1 1/2"	38.1	67	57.15	44.9	11.9
1550226N70	TS580-1 5/8"	41.275	71	60.35	44.9	11.9
1550227N70	TS580-1 3/4"	44.45	74	63.5	52.9	11.9
-	TS580-1 7/8"	47.625	77	66.7	52.9	11.9
1550166N70	TS580-2"	50.8	81	69.85	54.5	13.5
1550228N70	TS580-2 1/8"	53.97	84	73.05	54.5	13.5
1550229N70	TS580-2 1/4"	57.15	88	76.2	54.5	13.5
1550230N70	TS580-2 3/8"	60.32	91	79.4	54.5	13.5
1550231N70	TS580-2 1/2"	63.5	94	82.55	54.5	13.5

Nº Artículo	Modelo	d1(inches)	d3	d7	l1	l3
-	TS580-20	20	41	35	35	10
-	TS580-22	22	41	37	35	10
-	TS580-24	24	47	39	35	10
-	TS580-25	25	47	40	35	10
-	TS580-28	28	51	43	44.9	11.9
-	TS580-30	30	55	45	43	10
-	TS580-32	32	55	48	44.9	11.9
-	TS580-35	35	56	50	43	10
-	TS580-38	38	66	56	44	11
-	TS580-40	40	67	58	44	11
-	TS580-43	43	72	61	52	11
-	TS580-45	45	72	63	52	11
-	TS580-48	48	76	66	52	11
-	TS580-50	50	80	70	52	11
-	TS580-55	55	88	75	53	12
-	TS580-60	60	91	80	53	12



- Asiento
- Pista
- Retén de Goma
- Resorte y Caja

Limites de Operación

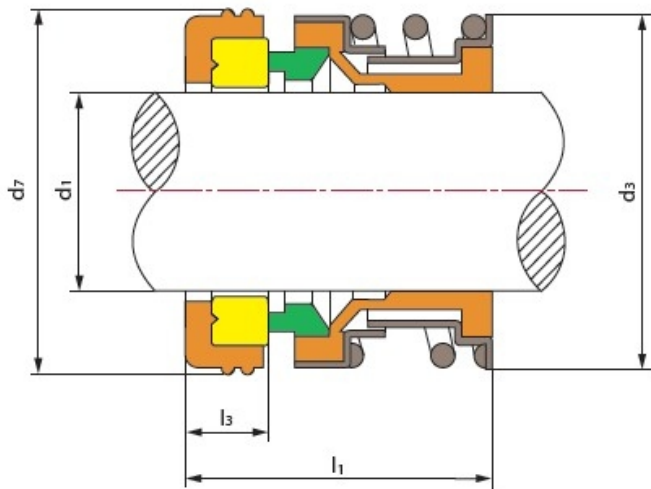
Presión: ≤ 2.8 MPa

Velocidad: ≤ 13 m/s

Temperatura: $-30^{\circ}\text{C} \sim +200^{\circ}\text{C}$

Nº Artículo	Modelo	d1(mm)	d3	d7	l1	l3
-	TS580B-14	14	29	25	52	8
-	TS580B-16	16	29	27	52	8
-	TS580B-18	18	32	33	52	8
-	TS580B-19	19	32	35	52	8
-	TS580B-20	20	33	37	52	8
-	TS580B-24	24	38	39	52	8
-	TS580B-25	25	38	40	52	8
-	TS580B-28	28	46	43	69	9
-	TS580B-30	30	49	45	69	9
-	TS580B-32	32	49	48	69	9

Nº Artículo	Modelo	d1(mm)	d3	d7	l1	l3
-	TS580B-35	35	52	50	70	10
-	TS580B-38	38	56	56	70	10
-	TS580B-40	40	59	58	70	10
-	TS580B-45	45	62	63	81	10
-	TS580B-48	48	65	66	81	10
1550167N70	TS580B-50	50	68	70	81	10
-	TS580B-55	55	75	75	83	12
-	TS580B-60	60	78	80	83	12
-	TS580B-65	65	86	85	83	12



- Asiento
- Pista
- Retén de Goma
- Resorte y Caja

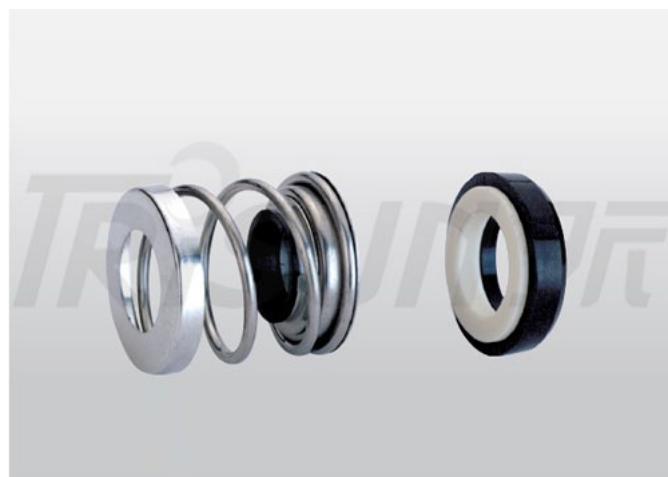
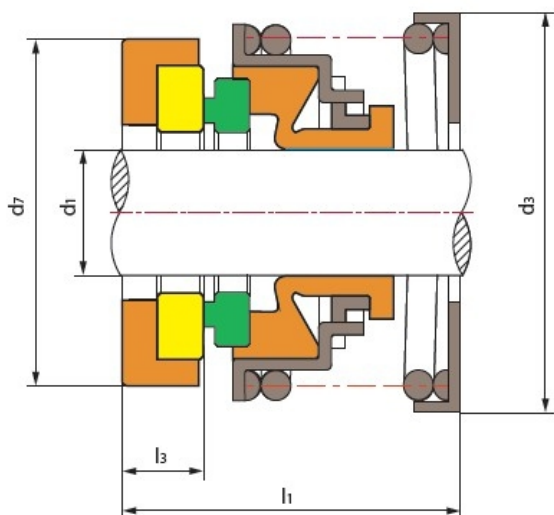
Límites de Operación

Presión: ≤ 1 MPa

Velocidad: ≤ 10 m/s

Temperatura: $-30^{\circ}\text{C} \sim +200^{\circ}\text{C}$

Nº Artículo	Modelo	d1(inches)	d3	d7	l1	l3
-	TS166-5/16"	7.938	23.29	25.4	24.5	7.9
16003951	TS166-3/8"	9.525	23.29	22.225	23.8	7.14
1550041N70	TS166-1/2"	12.7	23.29	25.4	23.01	6.35
1550043N70	TS166-5/8"	15.875	30.1	31.75	28.55	10.31
1550044N70	TS166-3/4"	19.05	33.07	34.925	28.55	10.31
16003950	TS166-7/8"	22.225	36.3	38.1	30.94	10.31
-	TS166-1"	25.4	39.42	41.275	31.72	11.1

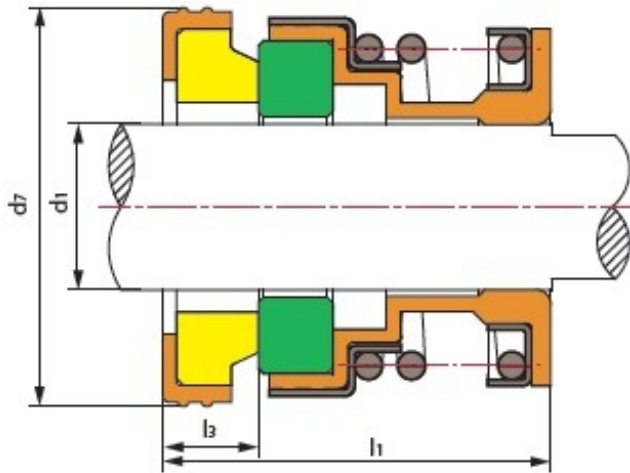


- Asiento
- Pista Cerámica
- Retén de Goma
- Resorte y Caja

Limites de Operación

Presión: ≤ 1 MPa
 Velocidad: ≤ 0.6 m/s
 Temperatura: $-30^{\circ}\text{C} \sim +200^{\circ}\text{C}$

Nº Artículo	Modelo	d1 (mm)	d7	d3	l1	l3
	TS70-10	10	25.4	22.6	19	5.6
	TS70-13	13	29.5	31.5	32	8
	TS70-14	14	29.5	31.5	32	8
1550045N70	TS70-15	15	29.5	31.5	26/32	8
1550046N70	TS70-16	16	29.5	31.5	26/32	8



- Asiento
- Pista Cerámica
- Retén de Goma
- Resorte y Caja

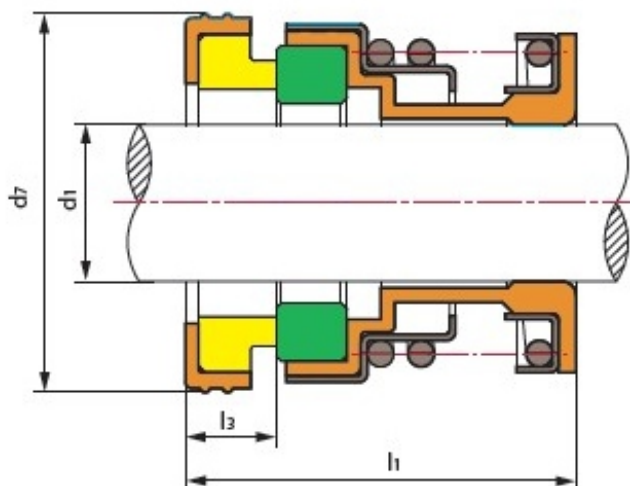
Limites de Operación

Presión: ≤ 0.8 MPa

Velocidad: ≤ 5 m/s

Temperatura: $-30^{\circ}\text{C} \sim +200^{\circ}\text{C}$

Nº Artículo	Modelo	d1 (mm)	d7	l1	l3
	TS103-10	10	25	20.5	5
1550305N70	TS103-12	12	26	20.5	5.5
	TS103-12L	12	26	20.5	7.5
1550306N70	TS103-14	14	30	20.5	7
	TS103-17	17	35	20.5	7
	TS103-18	18	35	20.5	7



- Asiento
- Pista
- Retén de Goma
- Resorte y Caja

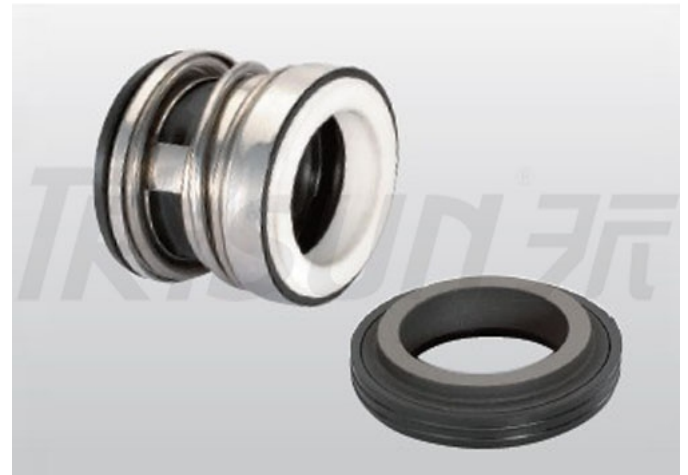
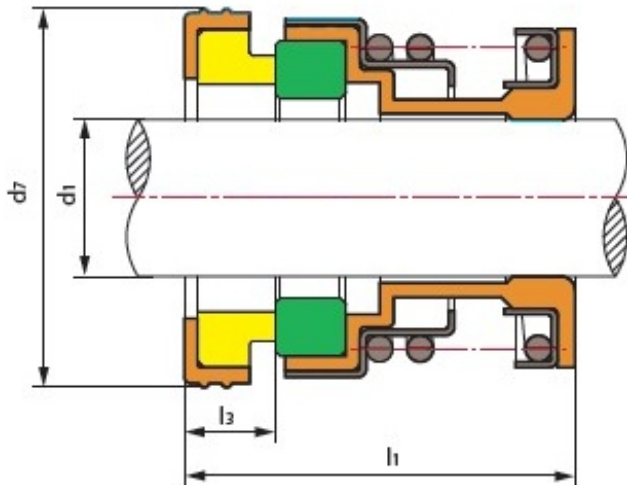
Limites de Operación

Presión: $\leq 0,8$ MPa

Velocidad: ≤ 5 m/s

Temperatura: $-30^{\circ}\text{C} \sim +200^{\circ}\text{C}$

Nº Artículo	Modelo	d1 (mm)	d7	l1	l3
-	TS104-9	9	22	20	5.5
-	TS104-10	10	22	20	5.5
1550298N70	TS104-11	11	24	20	5.5
1550299N70	TS104-12	12	24	20	5.5
1550300N70	TS104-14	14	26	25	7
1550301N70	TS104-15	15	28	25	7
1550302N70	TS104-16	16	28	25	7
1550303N70	TS104-17	17	34	25	7
1550304N70	TS104-18	18	34	25	7
-	TS104-19	19	36	25	7
-	TS104-20	20	36	25	7
-	TS104-22	22	38	25	7
-	TS104-25	25	41	37	9
-	TS104-30	30	46	37	9
-	TS104-35	35	51	37	9
-	TS104-40	40	60	40	10.5
-	TS104-45	45	65	40	10.5



- Asiento
- Pista
- Retén de Goma
- Resorte y Caja

Limites de Operación

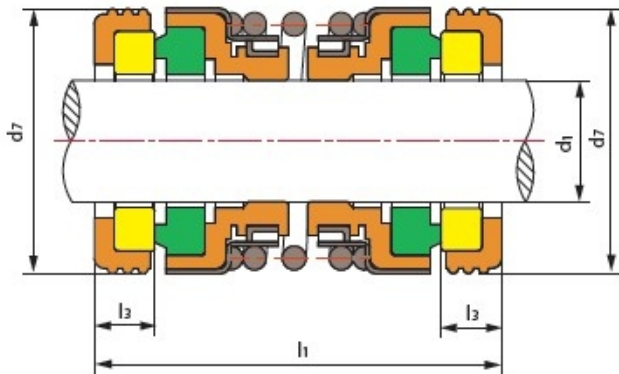
Presión: ≤ 1.0 MPa

Velocidad: ≤ 10 m/s

Temperatura: $-30^{\circ}\text{C} \sim +200^{\circ}\text{C}$

Nº Artículo	Modelo	d1	d3	d7	l1	l3
-	TS108-9	9	20.6	21	20	5
-	TS108-10	10	20.6	21	20	5.0
-	TS108-11	11	22	23	20	5
-	TS108-12	12	22	23	20	5.0
-	TS108-14	14	24.5	25	25	5.2
-	TS108-15	15	26.5	27	25	5.2
-	TS108-16	16	26.5	27	25	5.2
1550207N70	TS108-17	17	32	33	25	5.2
-	TS108-18	18	32	33	25	5.2
-	TS108-19	19	34	35	25	7.5

Nº Artículo	Modelo	d1	d3	d7	l1	l3
-	TS108-20	20	34	35	25	7.5
-	TS108-22	22	36.5	37	28	7.5
-	TS108-25	25	39	40	32	8
-	TS108-28	28	46.5	43	35	8
-	TS108-30	30	46.5	45	35	8
-	TS108-35	35	50	50	37	8
-	TS108-40	40	56	58	40	8.7
-	TS108-45	45	62	63	40	9
-	TS108-50	50	69	70	45	9
-	TS108-55	55	76	75	45	10.5



- Asiento
- Pista
- Retén de Goma
- Resorte y Caja

Limites de Operación

Presión: ≤ 1.2 MPa

Velocidad: ≤ 10 m/s

Temperatura: $-30^{\circ}\text{C} \sim +200^{\circ}\text{C}$

Nº Artículo	Modelo	d1(mm)	d7	l1	l3
	TS208-10	10	21	30	5
	TS208-12	12	23	30	5
	TS208-14	14	26/28	38	6
	TS208-16	16	28/30	38	5
	TS208-18	18	33/35	38	5
	TS208-20	20	35/36	40	5.5
1550208N70	TS208-25	25	40/41	48	8
	TS208-30	30	45	51	8
	TS208-35	35	50	51	8
	TS208-40	40	58	58	9
	TS208-45	45	63	58	9